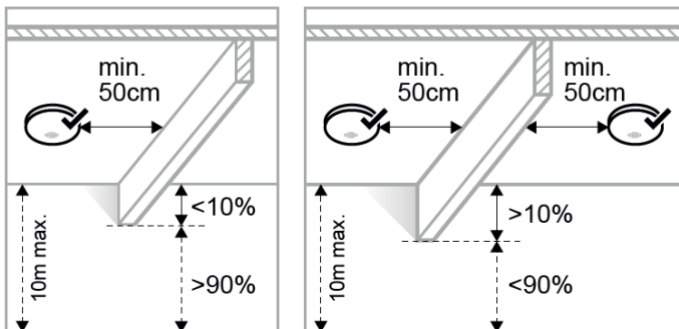
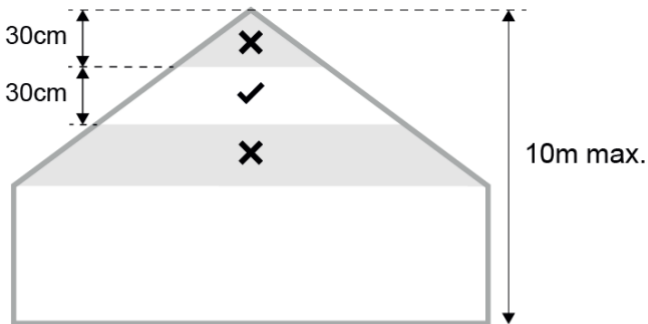
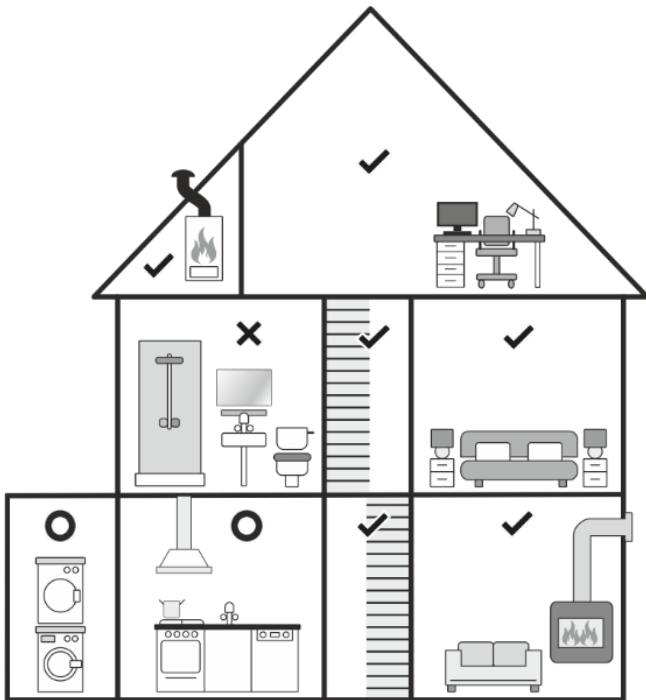




	✓	✗	○	
EN	Recommended	Not recommended	Use heat alarm	R200H
DE	Empfohlen	Nicht empfohlen	Verwende Sie Hitzealarm	R200H
NL	Aanbevolen	Niet aanbevolen	Gebruik hittealarm	R200H
FR	Recommandée	Pas recommandée	Utiliser l'alarme de chaleur	R200H
ES	Recomendado	No se recomienda	Usar la alarma de calor	R200H
IT	Raccomandato	Non raccomandato	Usare l'allarme termico	R200H
PT	Recomendado	Não recomendado	Usar alarme térmico	R200H
SE	Rekommenderad	Ej rekommenderat	Använd värmelarm	R200H
EE	Soovitatav	Ei ole soovitatav	Kasutage temperatuuriandurit	R200H



1. Sissejuhatus

Täname teid Resideo R200S-1 suitsuanduri ostmise eest. See toode sobib paigaldamiseks siseruumides, sealhulgas puhkemajades ja haagissuvilates.

Käesolev kasutusjuhend sisaldab olulist ohutusallast teavet seadme paigaldamise ja kasutamise kohta. Palun lugege kasutusjuhend hoolikalt läbi ja hoidke seda edaspidiseks kasutamiseks kindlas kohas alles.

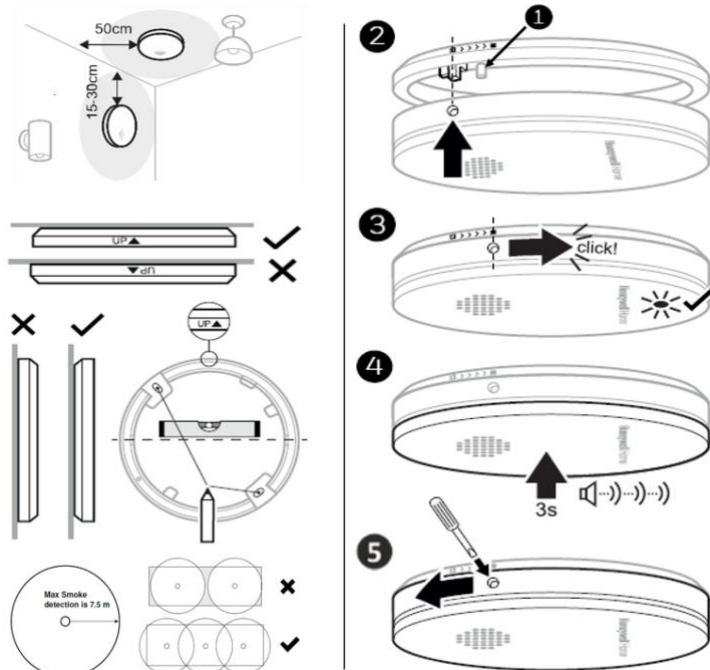
2. Kuhu seade paigaldada? (vt lk 1)

Juhised leiata leheküljelt 2. Veenduge, et jälgite ka kohalikke riiklikke eeskirju ja suuniseid. Kahtluse korral kontrollige seda, võttes ühendust kohaliku päästemeeti ennetusosakonnaga.

3. Kuhu seadet ei tohi paigaldada

- Keskkonda, kus võib tekkida tõmbetuul (nt. kliimaseadmete, ventilaatorite ja ventilatsiooni väljundite lähedal).
- Ruumides, kus eraldub auru või suitsu, nt köögid: kasutage neis paigus temperatuuriandurit R200H.

MÄRKUS: Anduri tõrgeteta töö tagamiseks tuleb andur mistahes ehitustööde ajaks või muu tegevuse ajaks, mis tekitab tolmu või prahti eemaldada aluselt. Kui see pole võimalik, katke täielikult kinni suitsuanduri ventilatsioonivard erksavärvilise kilekoti või teibiga. Kaetuna ei tuvasta suitsuandur tulekahju ega suitsu. Eemaldage kate või asetage suitsuandur alusele tagasi koheselt, kui töö on selleks päevaks lõppenud ja vajadusel katke/eemaldage andur taas järgmisel päeval tolmuste tööde ajaks.



4. Paigaldamine (vt lk 1-2)

Juhised on esitatud lehekülgedel 3 ja 4. Kasutage kinnitusplaati puuraukude märgistamiseks. Puurige augud, asetage tüüblid ja kinnitage paigaldusalus kaasasolevate kruvidega.

HOIATUS: Anduris on püsivalt suletud, mittevahetatavad patareid, samuti ei ole anduris hooldatavaid osi. Iga katse andurit avada või parandada võib tekitada elektrilöögi või häireid anduri töös.

5. Aktiveerimine (vt lk 2)

Enne suitsuanduri kasutuselevõttu on oluline see aktiveerida ja katsetada selle töökorda:

- Kui teil on vaja aktiveerida võltsimiskindlat lukustusfunktsiooni, murdke või lõigake väike silinder ① ära.
- Paigaldage andur oma kinnitusklambrisse ② ja keerake, kuni see klõpsatab ③. LED-indikaatorid vilguvad üks kord. Aktiveerimine on lõpetatud.
- Kogu anduri kaanepind on test- ja vaigistusnupp. Vajutage seda tugevalt vähemalt 3 sekundit ④. Andur annab 3 lühikest helisignaali. Test on lõppenud.
- Vabastage nupp. Häire võib veel mõned sekundid heliseda kinnitades, et see on aktiveeritud.

6. Eemaldamine (vt lk 2)

Vt lk 2, pilt ⑤.

7. Harjuta tegutsemist tulekahju korral

Kui andur annab häiresignaali ja te ei ole vajutanud testimis/vaigistusnuppu, võib see hoiatada ohtliku olukorra eest ja teie viivitamatu reageerimine on vajalik. **Kui teil on kahtlusi häire põhjuse suhtes, tuleb eeldada, et häire on tingitud tegelikust tulekahjust ja eluruumist tuleb evakueerida.** Tutvustage kõigile suitsuanduri heli ja selgitage, mida see heli tähendab. Töötage välja põgenemisplaanid, arutage neid kõigi majapidamise liikmetega ja harjutage neid regulaarselt. Määrake kindlaks väljapääsud igast ruumist ja iga väljapääsu kaudu väljapääsute ohutusse kogunemiskohta. Õpetage kõiki majapidamise liikmeid ust ettevaatlikult käeseljaga puudutama ja kasutama alternatiivset väljapääsu, kui uks on kuum. Õpetage majapidamise liikmeid mööda põrandat roomama, et jääda suitsu ja ohtlike gaaside alla. Looge turvaline kogunemiskoht väljaspool hoonet.

8. Soovitavad tegevused, kui kõlab suitsuanduri häire

Hüüdke väga valjusti: "Tuli! Tuli! Tuli!" või lööge metallesemeid kokku. Evakueeruge kohe, kasutades lähimat tulekahju väljapääsu. Ärge peatuge tulekahju uurimiseks ega väärisesemete kokkukorjamiseks. Kasutage oma põgenemisteed, et saada kõik välja ja kohtuda kokkulepitud kohas. Sulgege teel kõik avatud ukse ja avage ainult need, millest on vaja läbi minna. Kontrollige uksi ja käepidemeid käeseljaga. Kui käepidemed tunduvad soojad, ärge avage ust. Kui suitsu on palju, roomake mööda põrandat, sest seal võib õhk ja nähtavus parem olla. Kui olete kõik hoonest välja viinud, helistage häirekeskuses numbril 112. Andke operaatorile oma nimi ja aadress. Ärge minge tagasi hoonesse mitte mingi põhjuse pärast. Kui keegi on veel sees, teatage tuletõrjajatele, kui nad saavad - nad leiavad isiku kiiremini ja ohutumalt kui teie. Leidke turvaline koht, kus oodate tuletõrjet. Kui nad saavad, püüdke anda neile võimalikult palju teavet tulekahju ja hoone kohta.

Märkus: Need juhised aitavad teid tulekahju korral, kuid tulekahju tekkimise tõenäosuse vähendamiseks harjutage tuleohutusreegleid ennetavalt ja vältige ohtlikke olukordi.

9. Visuaalsed ja akustilised signaalid

Töörežiim	Visuaalne signaal (vilkumine)	Akustiline signaal (helisignaali)	Kirjeldus
Tavaline	1 x 40 sekundi kohta	Puudub	Seade töötab korralikult
Test	1 x sekundis (3 x) / 1,5 sekundi pikkune paus	1 x sekundis (3 x) / 1,5 sekundi pikkune paus	Seade testib end, kui vajutate 3 sekundit test- ja vaigistusnuppu. Seade on testitud
Häire	1 x sekundis (3 x) / 1,5 sekundi pikkune paus	1 x sekundis (3 x) / 1,5 sekundi pikkune paus	Seade tuvastab suitsu
Häire vaigistus	1 x iga 8 sekundi kohta	Puudub	Häire on vaigistatud
Aku tühenemine/anduri vea hoiatus	1 x 40 sekundi kohta	1 x 40 sekundi kohta	Aku tühjeneb Andur ei tööta korralikult
Tühjeneva aku hoiatuse vaigistus	1 x 40 sekundi kohta	Puudub	Aku tühenemise hoiatus on vaigistatud
KUIDAS HÄIRE HELI VAIGISTADA			
Häire vaigistamine	ALLES PÄRAST KINDLAT VEENDUMIST, ET TULEKAHJU POLE		Vajutage 3 sekundit anduri kattele ehk testimise/vaigistuse nupule.
Tühjeneva aku hoiatuse vaigistamine			Vajutage 3 sekundit anduri kattele ehk testimise/vaigistuse nupule.

Kui suitsuandur ei toimi, tuleb pöörduda tootja või selle esindaja poole.

10. Hooldus

Suitsuandur on varustatud enesekontrolli mehhanismiga. Lisaks soovime suitsuandurit vähemalt kord kuus käsitsi testida, vajutades suitsuanduri katile ehk testimis-/vaigistusnupule. Kui suitsuandur on töökorras, annab see valju helisignaali. Häire helisignaali kõrge helitaseme tõttu veenduge, et seisate testimise ajal seadmest alati käeulatuse kauguses. Kui suitsuandur ei anna testimisel helisignaali, tuleb see viivitamatult välja vahetada. Puhastage suitsuandur vähemalt kord kuus, et eemaldada mustust, tolmu või prahti. Kasutage pehme harjaga tolmuimejat ja ning puhastage kõik seadme küljed. Ärge eemaldage ülemist katet, et seda seestpoolt puhastada. Seadme sees ei ole ühtegi hooldatavat osa - ärge püüdke seda avada ega parandada. Kui suitsuanduril on kahjustuse märke, tuleb see viivitamatult välja vahetada.

11. Hoiatused

Suitsuandur on mõeldud ainult siseruumides kasutamiseks. Vigastuste vältimiseks tuleb see suitsuandur paigaldusjuhendi kohaselt kindlalt lae/seina külge kinnitada. Ärge värvige ega katke suitsuandurit. Suitsuandur ei tohi olla kokkupuutes liigse kuumusega, näiteks päikese, muude kiirgavate valgustustega jne. Ärge testige suitsuandurit leegiga - see võib suitsuanduri süüdata ja maja kahjustada. Ärge testige ka suitsuga, sest tulemused võivad olla eksitavad, kui ei kasutata spetsiaalseid seadmeid. Pikaajaline kokkupuude madalate või kõrgete temperatuuride või kõrge õhuniiskusega võib vähendada aku kasutus-iga. Pikemad häireperioodid vähendavad aku tööiga. Selle suitsuanduri ehitamisel on kasutatud uusimat disaini, materjale ja tootmistehnikat, et minimeerida selle saastumise ohtu tolmu, putukate jms poolt. Sellist ohtu on siiski võimatu täielikult kõrvaldada, seega veenduge, et suitsuandur on puhas ja tolmu ei kogune. Kõik putukad või ämblikuvõrgud suitsuanduri läheduses tuleb viivitamatult eemaldada. Teatud tingimustel võib isegi korrapärase puhastamise korral andurisse koguneda saastet, mis vallandab häire. Kui see juhtub, tuleb suitsuandur välja vahetada.

12. Spetsifikatsioonid

Avastamise meetod	: Optiline andur
Toiteallikas	: Suletud aku 3 V DC (kaasas)
Aku kasutusiga	: 10 aastat
Häire helitugevus	: ≥ 85 dB (A) 3 meetri kaugusel
Anduri tundlikkus	: 0,105 - 0,155 dB/m
Töötemperatuur	: 0°C - 40°C
Sobiv niiskustase	: 25% - 93% RH
Väljavahetamise kuupäev	: Vt toote etikett ("kk aaaa" formaadis).
Individuaalne häireindikaator	: Jah
Häire vaigistamise funktsioon	: Jah Vaigistusaeg: 10 minutit
Aku tühjenemise hoiatus	: Jah
Aku tühjenemise hoiatuse vaigistamine	: Jah Vaigistusaeg: 10 tundi
Paigaldamine vaba aja veetmise sõidukitesse	: Jah
Paigaldamise asukoht	: Lakke või seinale
Ühendatav	: Ei
Toote kaal	: 120 g
Toote mõõtmed	: $\varnothing 116 \times 23,3$ mm

13. Teenindus ja kontaktandmed

Toote paigaldamise, kasutamist või toimimist puudutavate küsimuste korral külastage veebilehte www.resideo.com. Märkus: kuigi käesolevas väljaandes on tehtud kõik jõupingutused täpsuse tagamiseks, ei võeta vastutust võimalike vigade või puuduste eest kasutusjuhendis. Andmed võivad muutuda, nagu ka õigusaktid, ning on tungivalt soovituslik hankida koopiaid kõige värskemalt välja antud määrustest, standarditest ja suunistest. Käesolev kasutusjuhend ei ole mõeldud lepingu sõlmimise aluseks.

14. Kõrvaldamine ja õigusnormide järgimine



See toode vastab elektri- ja elektroonikaseadmete jäätmete (WEEE) direktiivile 2002/96/EÜ. Kui seadme kasutamisega on lõppenud, kõrvaldage see vastavalt kohalikele eeskirjadele. See on liigitatud elektroonikajäätmetena ja sisaldab patareid, mistõttu tuleb see kodumajapidamisjäätmetest eraldi kõrvaldada.



See suitsuandur on sertifitseeritud CNPP poolt vastavalt Euroopa standardile EN 14604 "Elektrilised seadmed tulekahju avastamiseks kodumajapidamistes". See vastab üldise tooteohutuse direktiivi (GPSD), elektromagnetilise ühilduvuse direktiivi (EMC), ehitustoodete määruse (CPR) ja ohtlike ainete kasutamise piiramise direktiivi (RoHS) nõuetele.

15. Vastutusnõue

Suitsuandur on loodud selleks, et hoiatada teid potentsiaalselt ohtliku tulekahju eest. See ei ole mõeldud tulekahju probleemi lahendamiseks ega konkreetse tulekahju allika leidmiseks. Resideo ei ole kohustatud maksma häire korral teostatud või korraldatud tulekahju uurimise või teeninduse eest.

16. RESIDEO 10-AASTANE GARANTIIPOLIITIKA

R100C-1, R200C-1, R200C-2, R200C-3, R200C-N1, R200C-N2, R200C-N3, R200H-N1, R200H-N2, R200S-1, R200S-2, R200S-3, R200S-N1, R200S-N2, R200S-N3, R200ST-N1, R200ST-N2, R200C2-A, R200C2-A-UK, R200C2-B, R200C2-E,

Käesoleva garantii saaja

Käesoleva piiratud garantii annab oma otsesele kliendile ("Ostja") Resideo Technologies, Inc. kontserni liige ("Resideo"), kes müüb toodet. Resideo ei anna seda garantiid tarbijale või toote lõppkasutajale. Resideo eeldab, et Ostja annab oma klientidele samaväärse garantii kui Resideo poolt Ostjale antud garantii. See ei mõjuta seadusest tulenevaid kohustusi, mis Resideol kui toodete tootjal võivad olla tarbijate ees. Resideo jätab endale õiguse oma äranägemise järgi muuta garantiitingimusi ja tooteid, mille suhtes neid garantiitingimusi kohaldatakse. Käesolevate garantiitingimuste muudatused kehtivad ainult pärast muudatuse kuupäeva müüdü toodete suhtes.

Resideo garantii

Resideo garanteerib, et tooted ei sisalda defektseid materjale ega töövigu ning vastavad kehtivatele spetsifikatsioonidele 120 kuu jooksul alates tootekoodil märgitud tootmis kuupäevast. Kui mis tahes toode muutub kohaldatava garantiiaja jooksul defektseks põhjusel, mis ei ole allpool välistatud, parandab või asendab Resideo oma äranägemise järgi kas siis tasuta uue või remonditud toote või kannab Ostja arvele toote eest makstud hinna. Resideo ei vastuta Ostja kulude eest, mis on seotud toote eemaldamise ja uuesti paigaldamisega, reisi- või muude kuludega.

Garantii välistused

Käesolev garantii on tootja laiendatud garantii ja seadusega lubatud ulatuses asendab kõiki muid väljendatud või kaudseid garantiisid ja tingimusi, sealhulgas ka neid, mis käsitlevad rahuldavat kvaliteeti või sobivust teatud otstarbeks. Resideol ei ole käesoleva garantii alusel ega muul viisil mingeid kohustusi, kui: 1) Toode ei ole paigaldatud vastavalt Resideo paigaldusjuhiste ja kehtivatele paigaldusstandarditele, toodet ei kasutata otstarbel, milleks see on ette nähtud ja vastavalt Resideo kasutusjuhendile toodet ei hooldata vastavalt Resideo hooldusjuhiste või seda on muudetud (sealhulgas ka muudetud seerianumbrit), hooldatud või parandatud kellegi muu kui Resideo/Resideo volitatud hooldus-/remondikeskuse poolt; 2) Kahju on põhjustatud välistest sündmustest, nagu välg, vooluhoog, tulekahju, üleujutused, loodusjõud või muu sarnane või on põhjustatud väärkasutusest või vandalismis; 3) Defekt ei ole põhjustatud materjali- või töövea tõttu. 4) Käesolev garantii ei hõlma R200C2-A, R200C2-A-UK, R200C2-B, R200C2-E seadmetes kasutatavat akut.

Käesolev garantii ei kata kulusid, mis on seotud tarbekaupade (näiteks patareide) asendamise, hoolduskontrolli ja seadistamisega, toote kalibreerimisega, mis võivad olla vajalikud vastavalt toote kasutus- ja hooldusjuhendile.

Tagastused ja parandused

Enne mis tahes toote tagastamist, mis on muutunud defektseks kohaldatava garantiiperioodi jooksul põhjusel, mis ei ole käesolevate garantiitingimustega välistatud, peab ostja võtma ühendust Resideo klienditeenindusega, et saada tagastamisloa (RMA) numbri. RMA numbri saamiseks peab ostja esitama: 1) Toote mudelinumbri ja seerianumbri 2) Ostutõendi 3) Defekti kirjelduse. Ostja saab defektse toote Resideole omal kulul, asjakohaselt pakituna selleks, et vältida toote kahjustumist, koos RMA ja ostutõendiga ning vastavalt Resideo klienditeenindaja juhistele. Resideo testib tagastatud toodet kontrollides, kas antud toode on defektne. Resideo nõudmisel esitab ostja lisainfot, mida Resideo võib nõuda, kontrollides defekti põhjust, sealhulgas paigaldamise kuupäeva ja asukohta, toote kasutamist, kasutusviisi, hooldusdokumente ja rikke põhjust. Kui Resideo otsustab, et toode on defektne, otsustab Resideo, kas ta parandab või asendab toote või kannab toote ostuhinna ostja arvele. Kui Resideo otsustab toote asendada, saadab Resideo ostjale asendustoote Resideo kulul. Kui ei ole kirjalikult kokku lepitud teisiti, hävitab Resideo kõik tooted, mis tunnistatakse defektseks. Kui Resideo leiab, et toode ei ole defektne, jätab Resideo endale õiguse nõuda ostjalt väidetava defekti uurimiseks kulu. Kui ostja maksab Resideole eelnevalt toote tagastamise kulud, saadab Resideo defektita toote ostjale tagasi, vastasel juhul hävitab Resideo toote.

Garantiivälised remonditööd

Ostja nõudmisel esitab Resideo ostjale hinnapakumise mis tahes toote parandamise kulude kohta väljaspool kehtivat garantiiaega, kui Resideo leiab, et antud toode on parandatav. Kui ostja nõustub hinnapakumisega ja saadab toote Resideole (järgides sama punkti, mis garantii korras tagastamisel), parandab Resideo toote vastavalt hinnapakumisele ja tagastab parandatud toote ostjale. Remonditud tootele antakse garantii 90 päeva, alates remondi kuupäevast.

Muu

Kui käesolevate garantiitingimuste mis tahes osa on kohaldatavate seadustega keelatud, on asjakohane osa kehtetu, kuid ülejäänud garantiitingimused jäävad täielikult kehtima.



EN 14604:2005 + AC:2008
DoP 08042022
EÜ vastavussertifikaat
1116-CPR-160-1



BS EN 14604:2005 + AC:2008
DoP 08042022
Ühendkuningriigi
vastavussertifikaat
0086-CPR-770088



KM 770090
BS EN 14604:2005 + AC:2008



resideo
www.resideo.com

Security Communications SAS
1198 Avenue Maurice Donat
06250 Mougins, Prantsusmaa



G222034



© 2021 Resideo Technologies, Inc. Kõik õigused kaitstud.
Kaubamärki Honeywell Home kasutatakse Honeywell International, Inc. litsentsi alusel.
Seda toodet toodab Resideo Technologies, Inc. ja selle tütarettevõtte Resideo Technologies, Inc.